

Étel előkészítő

Rm. acél kutter - 17.5 LT - 2 sebesség, mikrofogazott penge, üst + kaparó

TERMÉK # _____

MODELL # _____

NÉV # _____

SIS # _____

AIA # _____



600086 (K180S2)

17,5 liter kapacitású kutter.
Időzítő, 2 sebesség:
1500-3000 fordulat/perc.
Mikrofogazott pengéjű
rotorral, rozsdamentes acél
üsttel és kaparóval szállítva.

Rövid leírás

Termék szám

Kutter mixer keveréshez, aprításhoz, daráláshoz. 17,5 literes kapacitású rm acél üst, zsanéros átlátszó BPA mentes, vízzáró tömítésű fedéllel. A fedélen lévő nyíláson keresztül működés közben is adagolhatjuk az alapanyagot. Az étellel közvetlen kapcsolatba kerülő részek könnyen kivethetők és elisztíthatók. A biztonságot mikrokapcsoló garantálja, mely megállítja a gépet, ha a fedelet kinyitják, vagy az üst nincs megfelelően a helyére téve. Egy biztonsági egység meggátolja, hogy áramszünet esetén a gép automatikusan újra induljon; ez csak akkor történik, ha a kezelő megnyomja a start gombot. Érintő gombos vezérlőpanel. IP65 szintű vízvédelem. A készülékkel szállítjuk: mikrofogazott kés, kaparó, üst. Két sebesség : 1500 és 3000 fordulat/perc.

Fő jellemzők

- 100-300 adag elkészítéséhez használható, max. 8 kg/ciklus.
- A kutter használható folyadékokhoz, keveréshez, daráláshoz, aprításhoz.
- Szállított tartozékok:
-17.5 literes rm. acél üst max. folyadék szint jelzéssel
-mikrofogazott, perforált penge
-kaparó
- Döntött perforált kések és kúpos alj.
- A fedőn lévő nyíláson keresztül további alapanyagokat adhat hozzá a ciklus folyamán.
- Rögzített állvány.
- Fém keret a szivárgás elkerülése ellen.
- Az összes étellel érintkező rész szerszám nélküli levehető és teljesen szétszedhető.
- Szakaszos funkció a durvább aprításhoz.

Konstrukció

- AISI 304 rozsdamentes acél üst kiöntő nyílással, fogantyúval.
- Kaparó rozsdamentes acél fogantyúval. Egyszerűen szétszerelhető.
- 2 sebesség: 1500 és 3000 fordulat/perc.
- Teljesítmény: 3600 watt.
- IP65 védettségű érintőgombos kezelői panel.
- Burkolat fogantyú dupla biztonsági zárrendszerrel.
- Átlátszó BPA mentes fedő, mágneses biztonsági rendszerrel, amely leállítja a készüléket, ha a tető nincs megfelelően lezárva.
- Áramkimaradás után a készülék újraindításához biztonsági okokból meg kell nyomni a start gombot.
- Nagy teherbírású, csendes, hosszú élettartamú aszinkron ipari motor.

Szállított tartozékok

- 1 Kaparó K180S és KE180S PNC 650046
kutterhez
- 1 Mikrofogazott pengéjű rotor PNC 650047
17,5 literes kutterhez
- 1 Rozsdamentes acél üst 17,5 PNC 650074
literes kutterhez

Opcionális tartozékok

- Kaparó K180S és KE180S PNC 650046
kutterhez
- Mikrofogazott pengéjű rotor 17,5 PNC 650047
literes kutterhez
- Rozsdamentes acél üst 17,5 PNC 650074
literes kutterhez
- Rozsdamentes acél tartóasztal, PNC 653017
mozgatható. Magasság : 730
mm.
- Rotor sima késsel, 17,5 lt-es PNC 653119
asztali kutterhez
- Rotor fogazott késsel, 17,5 lt-es PNC 653120
asztali kutterhez

Jóváhagyás



Electrolux
PROFESSIONAL

Étel előkészítő
Rm. acél kutter - 17.5 LT - 2 sebesség,
mikrofogazott penge, üst + kaparó

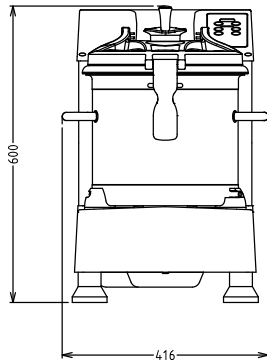
- Rotor fogazott késsel, hús, 17,5l-es kutterhez PNC 653539 □



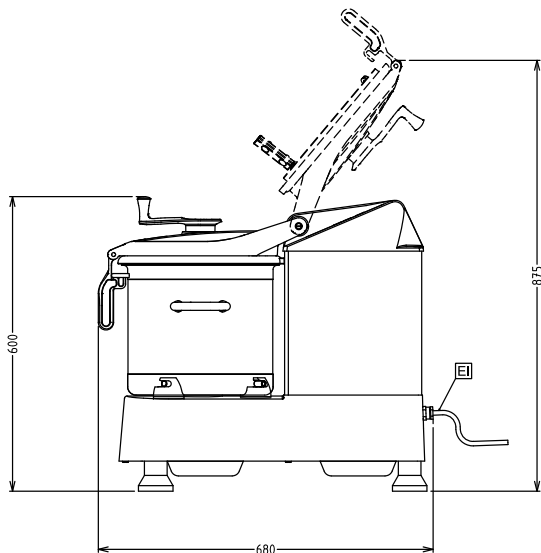
Étel előkészítő
Rm. acél kutter - 17.5 LT - 2 sebesség, mikrofogazott penge, üst + kaparó
A vállalat fenntartja a jogot arra, hogy előzetes bejelentés nélkül változtatást hajtson végre a termékeken. A nyomtatás idején minden információ megfelelő.

2024.10.08

Előlnézet

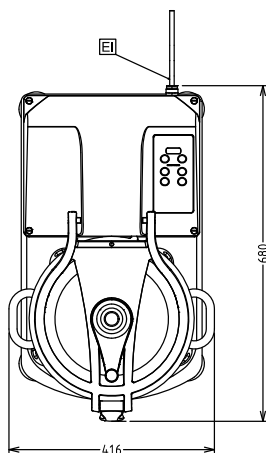


Oldalnézet



EI = Elektromos csatlakozás

Felülnézet



Elektromos

Tápfeszültség:

600086 (K180S2) 380-415 V/3 ph/50 Hz

Felvett teljesítmény:

3.6 kW

Összes Watt:

3.6 kW

Kapacitás:

Teljesítmény (max.):

8 kg/ciklus

Kapacitás:

17.5 Litre

Technikai információ:

Külső méretek, szélesség: 416 mm

Külső méretek, mélység: 680 mm

Külső méretek, magasság: 603 mm

Szállítási súly: 80 kg

Szállított tartozékok

- 1 Kaparó K180S és KE180S kutterhez PNC 650046
- 1 Mikrofogazott pengéjű rotor 17,5 literes kutterhez PNC 650047
- 1 Rozsdamentes acél üst 17,5 literes kutterhez PNC 650074

Opcionális tartozékok

- Kaparó K180S és KE180S kutterhez PNC 650046
- Mikrofogazott pengéjű rotor 17,5 literes kutterhez PNC 650047
- Rozsdamentes acél üst 17,5 literes kutterhez PNC 650074
- Rozsdamentes acél tartóasztal, mozgatható. Magasság : 730 mm. PNC 653017
- Rotor sima késsel, 17,5 lt-es asztali kutterhez PNC 653119
- Rotor fogazott késsel, 17,5 lt-es asztali kutterhez PNC 653120
- Rotor fogazott késsel, hús, 17,5l-es kutterhez PNC 653539